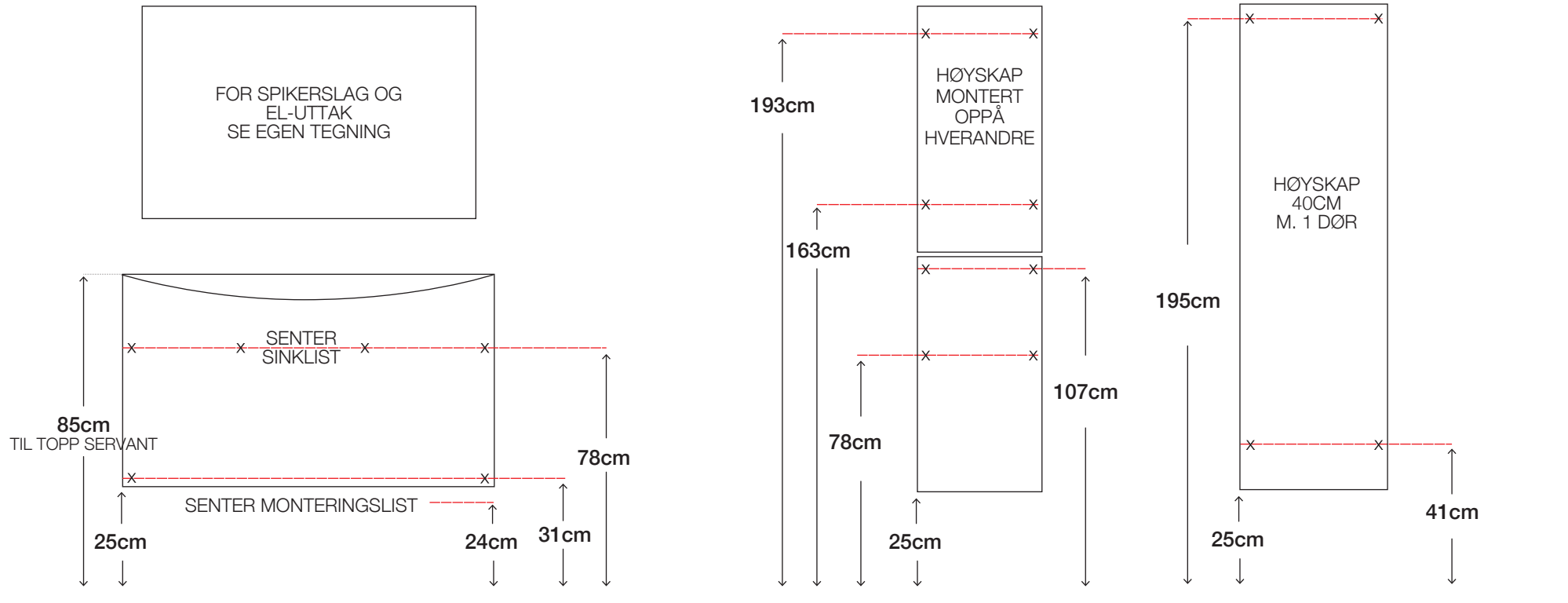


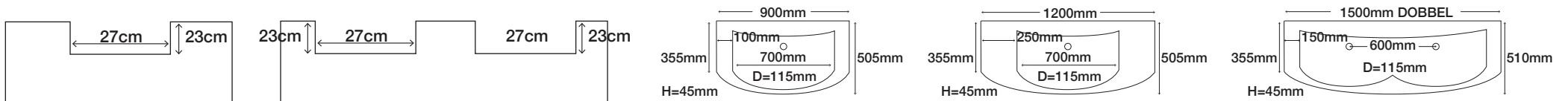
# MONTERING OG SPIKERSLAG VICTORIA

ALLE MÅL ER VEILEDENDE



UTTAK VANN / AVLØP - 44 ↔ 73CM

SERVANT TIL VICTORIA:



x = VINKLER TIL FESTE I VEGG

BRUK VEDLAGTE 70MM SKRUER

RØDE LINJER VISER SPIKERSLAG

NB! SKUFFENE TIL VICTORIA GÅR HELT BAK TIL VEGG.