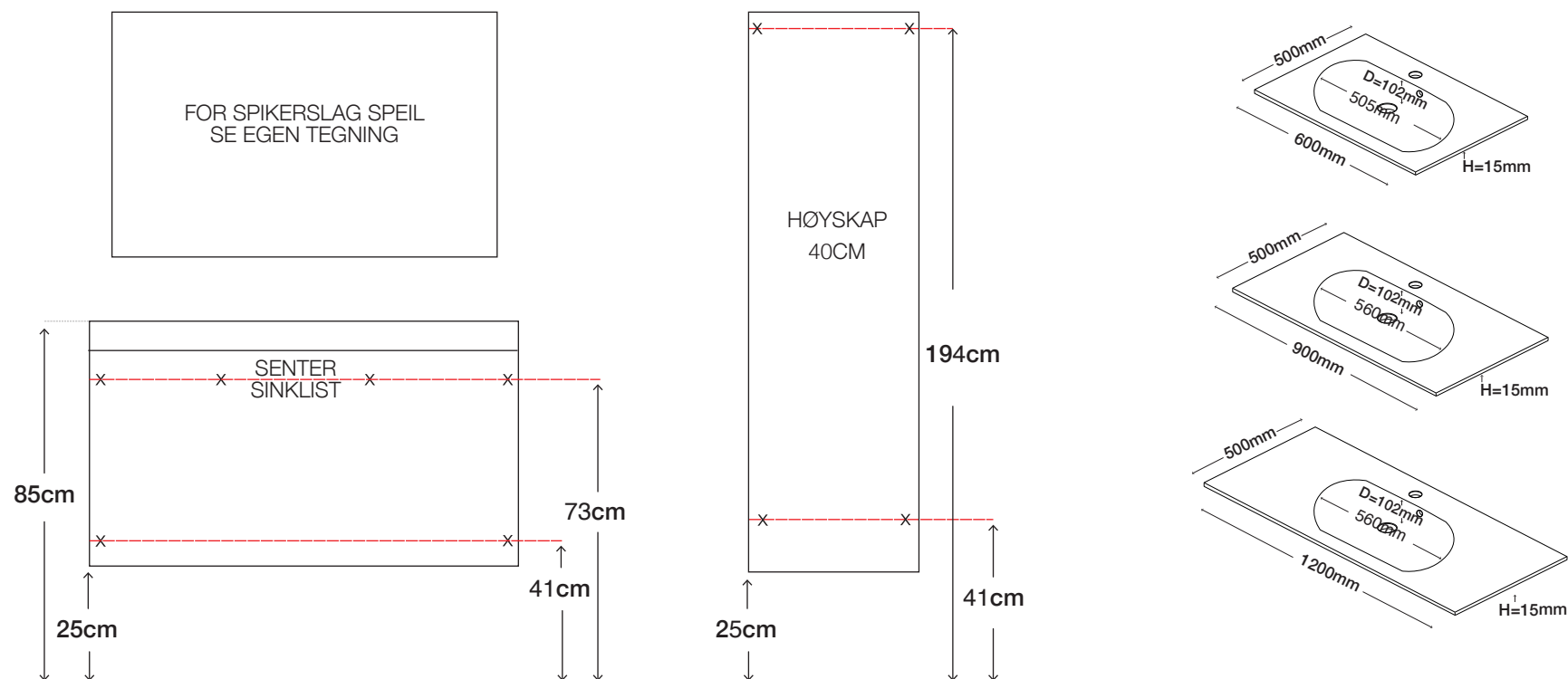


MONTERING OG SPIKERSLAG HILDE

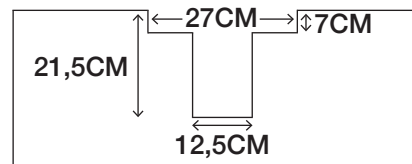
ALLE MÅL ER VEILEDENDE



x = MØBELET SKRUES I VEGG MED MEDFØLGENDE 70MM SKRUER

RØDE LINJER VISER SPIKERSLAG

UTTAK VANN / AVLØP 0-60 CM



UTSPARING HILDE ØVERSTE SKUFF
60 CM, 90 CM, 120 CM.
NEDRE SKUFF HAR 7,5 CM KLARING
FRÅ SKUFF TIL VEGG.