

MONTERING AV SPEILSKAP PÅ VEGG

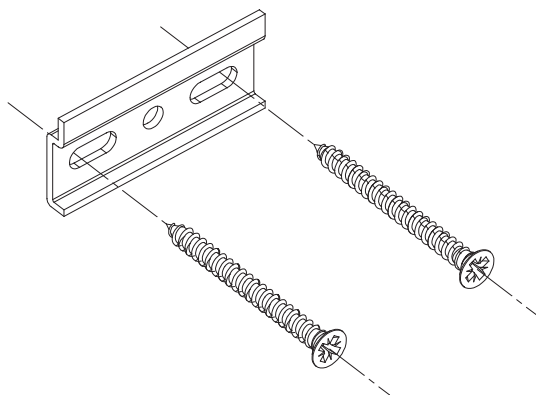
ALLE MÅL ER VEILEDENDE


LINNBAD
www.linn-bad.no

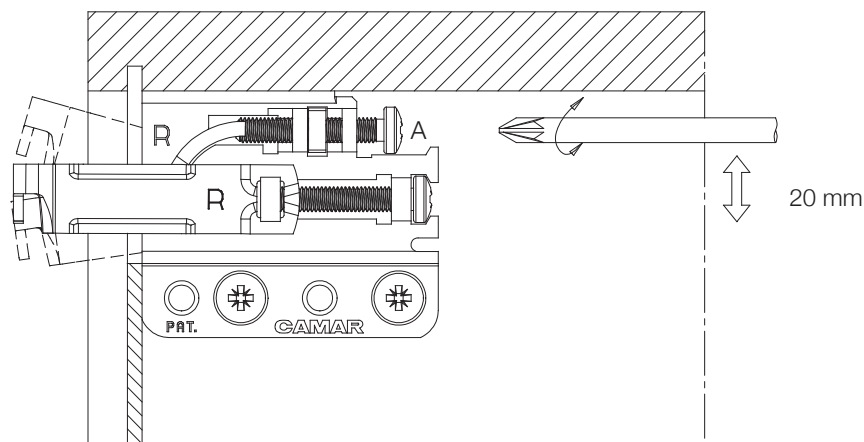
1) VEDLAGTE BESLAG SKRUS I VEGG

AVSTAND MELLOM BESLAG YTTERKANT-YTTERKANT:

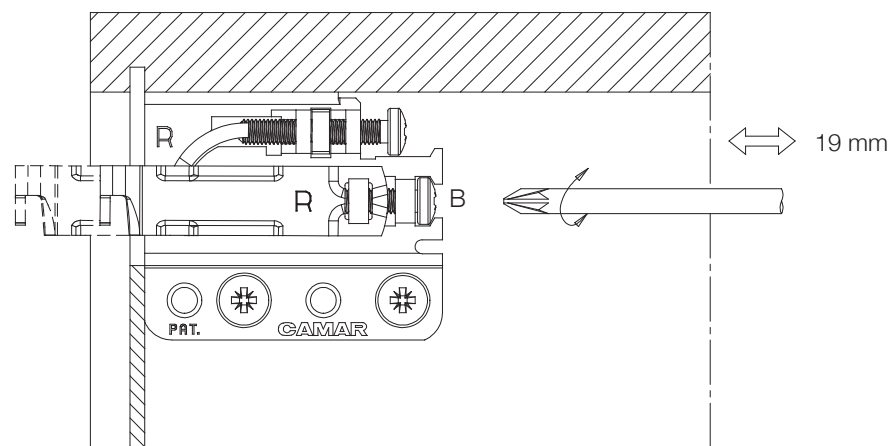
60CM = 56CM 80CM = 76CM 90CM = 86CM
100CM = 96CM 120CM = 116CM



VED Å STRAMME SKRUE A
JUSTERER DU SKAPET OPP ELLER NED



VED Å STRAMME SKRUE B
JUSTERER DU AVSTAND TIL VEGG



2) SKAPET HENGES OPP ETTER BESLAG SOM SITTER INNI SKAPET

AVSTAND FRA GULV TIL SKRUEHULL I BESLAG

INGRID = 189 CM

HANNA = 192 CM

VICTORIA = 194 CM

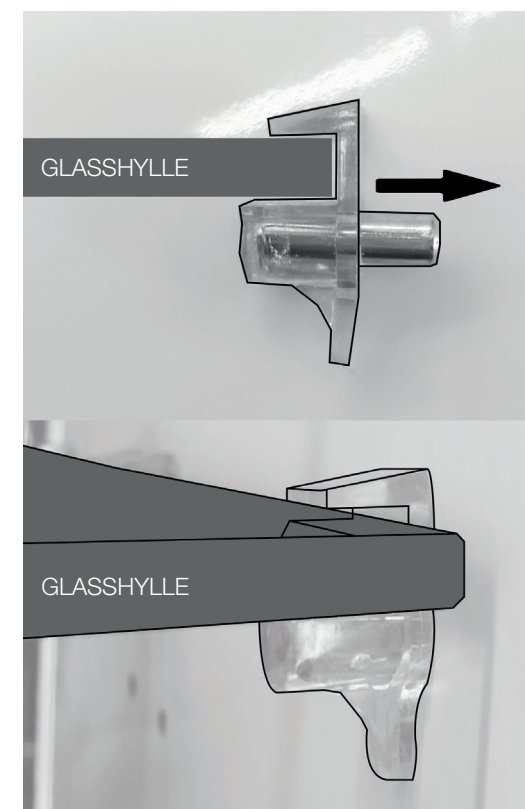
HILDE = 194CM

NB!

BAKVEGG PÅ SKAP ER SPEILFOLIE SOM KAN
GJENNOMBORES

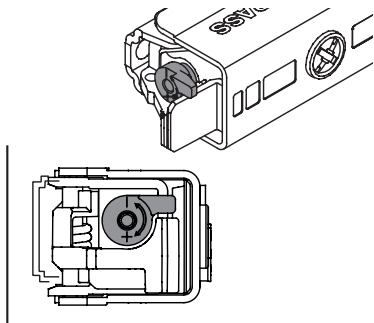
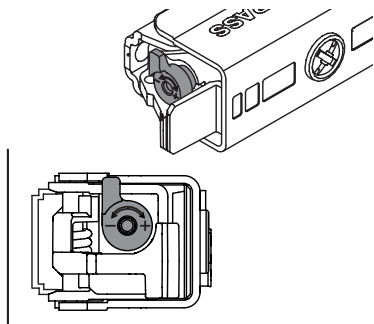
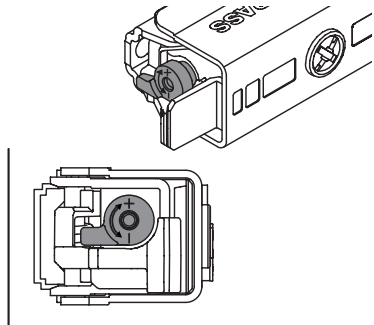
SKAPET MÅ OGSÅ FESTES I VINKLER NEDE PÅ SKAPET

GLASSHYLLER I SKAPET
MONTERES SLIK:

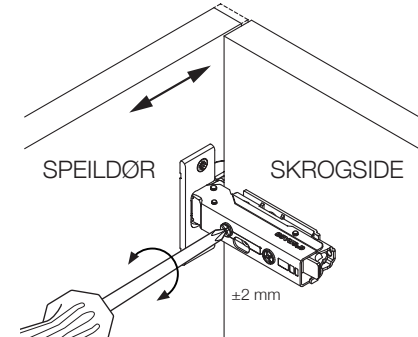


MONTERING AV SPEILSKAP PÅ VEGG

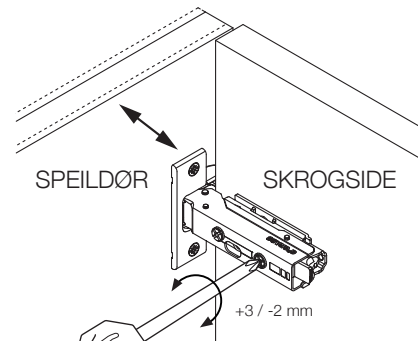
VRI TAPP PÅ HENGSEL MOT HØYRE
FOR Å JUSTERE STYRKE PÅ DEMPING



JUSTERING AV SPEILDØR SIDEVEIS



JUSTERING AV SPEILDØR INN/UT



JUSTERING AV SPEILDØR OPP/NED

