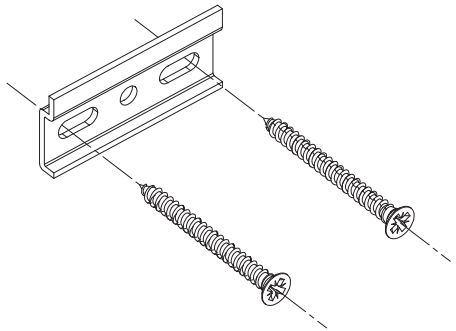


MONTERING AV HØYSKAP 40 CM PÅ VEGG

ALLE MÅL ER VEILEDENDE

LINNBAD
www.linn-bad.no

1) VEDLAGTE BESLAG SKRUS I VEGG



2) SKAPET HENGES OPP ETTER BESLAG SOM SITTER INNI SKAPET AVSTAND MELLOM BRACKETTENE FRA YTTERKANT TIL YTTERKANT = 36CM

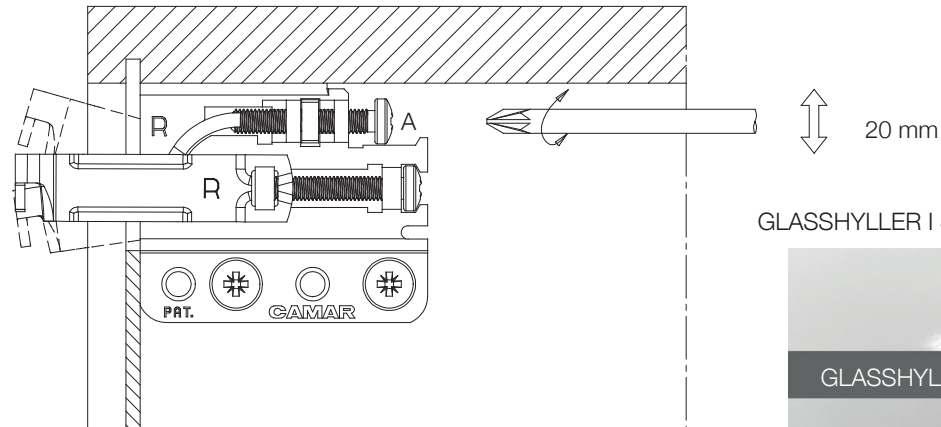
AVSTAND FRA GULV TIL SKRUEHULL I BESLAG

INGRID = 189 CM
HANNA = 192 CM
VICTORIA = 194 CM
HILDE = 194 CM
MARI = 189 CM

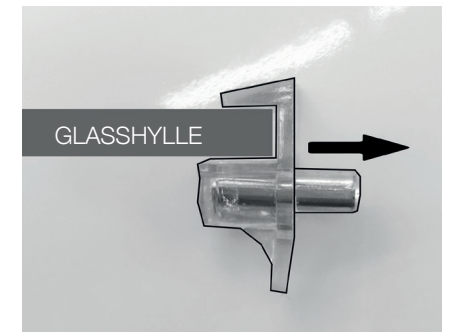
NB!

SKAPET MÅ OGSÅ FESTES I VINKLER NEDE PÅ SKAPET

VED Å STRAMME SKRUE A JUSTERER DU SKAPET OPP ELLER NED



GLASSHYLLER I SKAPET MONTERES SLIK:



VED Å STRAMME SKRUE B JUSTERER DU AVSTAND TIL VEGG

